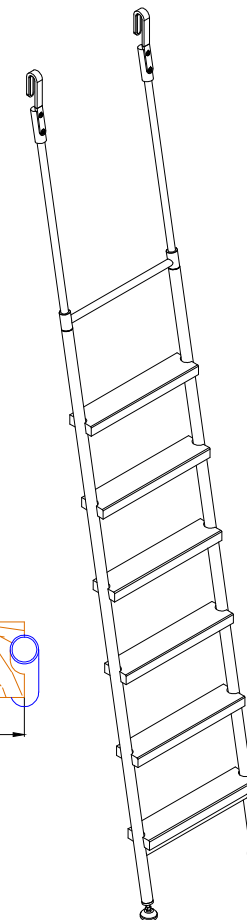
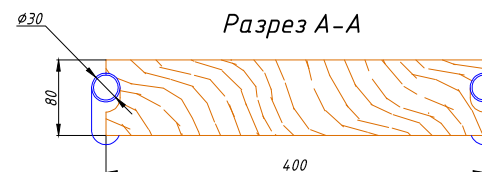
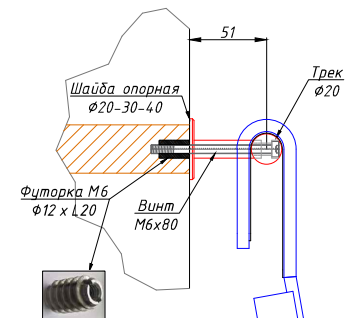
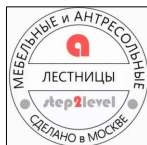


Узел крепления в дерево



Предприятие-изготовитель гарантирует за собой право без уведомления вносить изменения, не ухудшающие качество изделия и не изменяющие его функциональные свойства, в конструкцию изделия, комплектации или технологии изготовления.



Наименование:	Лестница медельная - выдвжная с крючками ступени - деревянные 80 х 30.		Дата:	05.01.2021
Модель:	VH.30.W			
Материал:	Нержавеющая сталь - AISI 304	Отделка:	Шлифовка - Grit420 + SB	
	Массив ДУБА		Масло - под _____	

alfa-design

"АЛЬФА-ДИЗАЙН" ООО
109202, Москва, Перовское шоссе, 21с19,
+74997071374, 84997071374@mail.ru

Декор Ехро, Нахимовский пр-кт, 24, стенод С-11
+79030010252, +79030010262

info@step2level.ru
www.step2level.ru